

ニードルバルブ(RNAW)

NEEDLE VALVE

■ 特長

Features

- 流量特性、耐蝕性、耐薬品性に優れています
Excellent flow characteristics, corrosion resistance, chemical resistance.
- コンパクトで機能的です。
Compact and functional.
- あらゆる分野に使用できます。
Usable in any field.

■ 仕様

Specifications

使用流体 Fluid used	空気、水、油 Air, Water, Oil
使用圧力 Working pressure	0~2MPa(20kgf/cm ²)
使用温度 Working temperature	-10~120℃(凍結なきこと) (Not to be freeze)

※使用条件、使用チューブにより仕様の適合が異なる場合がありますので、確認の上ご使用ください。
The content of the specification may vary depending on working condition. Or the type of tube to be used.



■ 型番表示方法

How to Designate

RNAW - **04** **1**

ニードルバルブ(RNAW)
シリーズ記号
NEEDLE VALVE Series Name

適用チューブ外径
Applicable Tube O.D.

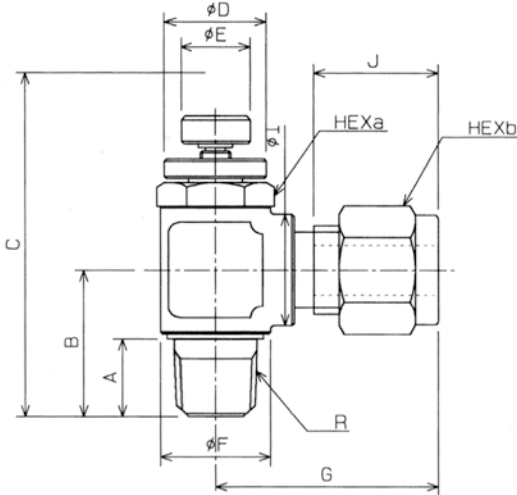
04	φ4
06	φ6
08	φ8
10	φ10
12	φ12

ねじサイズ
Screw Size

1	R1/8
2	R1/4
3	R3/8

■ 外形寸法

External Dimension



■ 推奨締付けトルク

Recommended Tightening Torque

ねじサイズ Screw (JIS B0203)	締付けトルク(N・m) Tightening torque(N・m)
R(PT)1/8	7~9
R(PT)1/4	12~14
R(PT)3/8	22~24

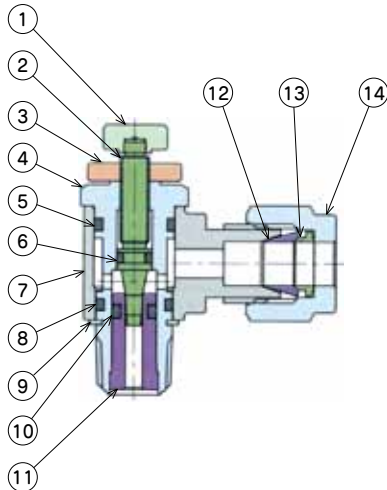
※必ずインサートリングをご使用ください。
Be sure to use insert ring.

(unit : mm)

型番 Model No.	適用チューブ外径φ Applicable tube O.D.	接続ねじ Connecting screw R	A	B	C		φD	φE	φF	G	HEX (a)	φI	J	HEX (b)	質量 (g) Mass
					Max	Min									
RNAW-041	4	1/8	10	19	43.4	37.9	13	9	14	28	13	14	15	14	49.12
RNAW-061	6									28			16	47.34	
RNAW-081	8									29			17	76.48	
RNAW-062	6	1/4	13	24	53.3	47.1	16	12	17	30	16	17	16	14	50.68
RNAW-082	8									30			17	78.98	
RNAW-102	10									31			18	135.04	
RNAW-083	8	3/8	14	28	61.6	55.1	19	14	22	33	19	22	17	16	87.51
RNAW-103	10									34			18	143.73	
RNAW-123	12									36			22	160.81	

■ 構造図・部品材質

Internal Construction, Part Materials



No.	名称 Name	材質 Material
①	ハンドル Handle	SUS316
②	スピンドル Spindle	SUS316
③	ロックナット Lock Nut	SUS316
④	回転軸 Revolving Shaft	SUS316
⑤	Oリング O Ring	バイトン Viton
⑥	Oリング O Ring	バイトン Viton
⑦	回転体 Revolving Body	SUS316
⑧	Oリング O Ring	バイトン Viton
⑨	Eリング E Ring	SUS
⑩	Oリング O Ring	バイトン Viton
⑪	チェック部 Check Unit	SUS316
⑫	フロントフェルール Front Ferrule	SUS316
⑬	リアフェルール Rear Ferrule	SUS316
⑭	袋ナット Nut	SUS316

■ 適用するパイプの種類

Applicable Pipe

JIS G 3459配管用ステンレス鋼鋼管に規定するSUS304TP、SUS316TPに準ずるステンレス鋼鋼管。

The stainless steel pipe corresponding to SUS316TP or SUS304TP specified as the stainless steel pipe for plumbing of JIS G 3459.

■ 適用するパイプの基本条件

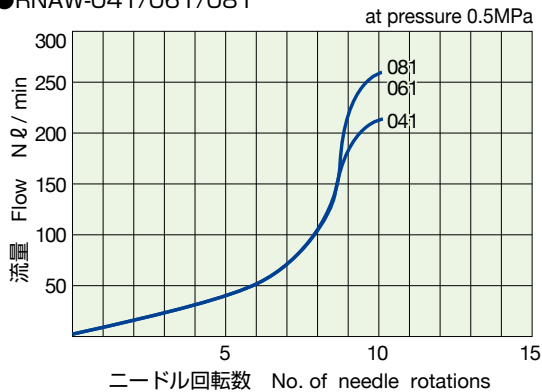
Basic Conditions of the Applicable Pipe

パイプの外径寸法(O.D) Outside diameter	4、6、8、10、12mm
外径許容差 O.D. tolerance	±0.05mm
パイプの表面温度 Surface hardness	HRB90以下(Hv190以下) Less than HRB90(Less than Hv190)
パイプの表面状態 Surface condition	肌あれ、キズなどの有害な欠陥がなきこと。 There must not be harmful defects, such as roughness or wound.

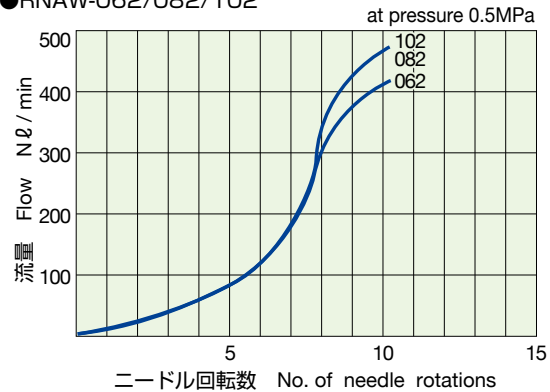
■ 流量特性

Flow Characteristics

●RNAW-041/061/081



●RNAW-062/082/102



●RNAW-083/103/123

